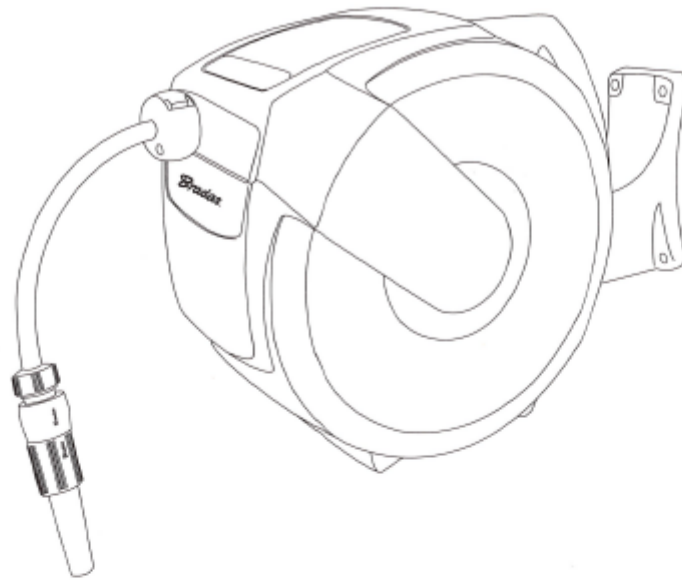




**white line**

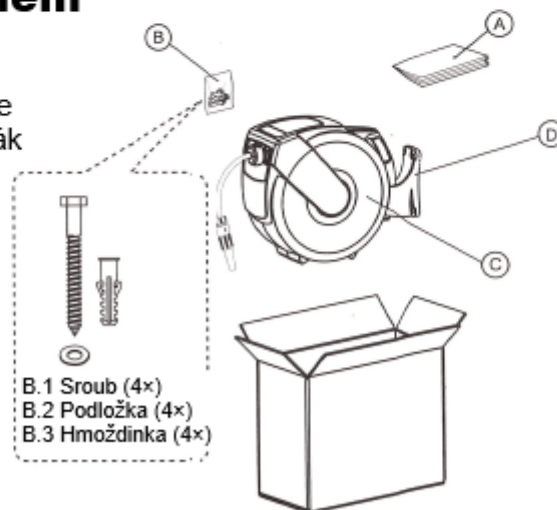
**Automatický buben**

**20<sub>M</sub>**



## ① Obsah balení

- A. Návod
- B. Sada šroubů
- C. Naviják hadice
- D. Montážní držák



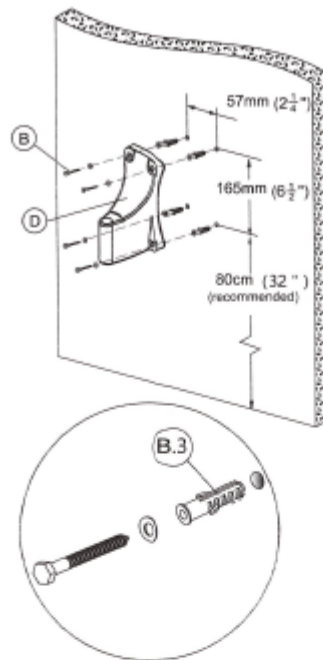
## 2 Montáž na stěnu

Doporučené nářadí:

- maskovací páska
- vodováha
- elektrická vrtačka
- vrták Ø10 mm (3/8")
- kladivo
- šroubovák

Postup:

1. Připevněte vrtací šablonu na zeď ve vhodné výšce.
2. Pomocí vodováhy zkontrolujte, že jsou otvory správně zarovnané.
3. Vyvrtejte 4 otvory Ø10 mm (3/8") podle označení.
4. Vložte hmoždinky do otvorů pomocí kladiva.
5. Připevněte držák pomocí čtyř šroubů a podložek ke stěně. Ujistěte se, že šrouby jsou správně zasunuté v hmoždinkách.
6. Zavěste naviják hadice na držák a zajistěte jej vložení montážní trubky.
7. Připojte hadici ke zdroji vody.



## 3 Nastavení dorazu

Doraz lze nastavit tak, aby byla hadice vždy snadno dostupná.

Postup:

Vytáhněte hadici na požadovanou délku (naviják musí být zajištěný – nesmí se navíjet zpět). Umístěte doraz na hadici a posuňte jej do požadované polohy. Znovu doraz nasuňte na hadici.



Upozornění:

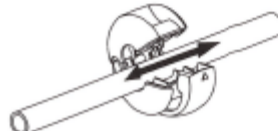
Před sejmutím dorazu se vždy ujistěte, že je naviják zajištěný.

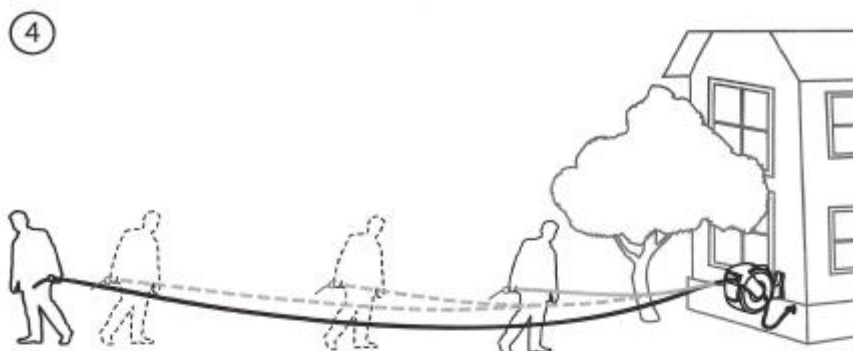
Před uvolněním navijáku musí být doraz pevně nasazen.



Varování:

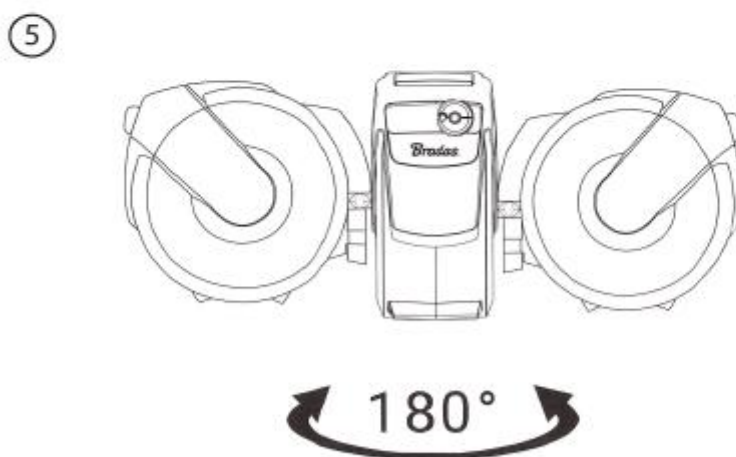
Žlutá páska označuje konec hadice.





**Automatické navíjení s funkcí dorazu hadice na požadované délce umožňuje snadné a rychlé zavlažování.**

---



**Otočný nástěnný držák umožňuje otáčení navijáku až o 180°.**